

Unique blend of technology and design that protects environment



New Generation IE3 Premium Efficiency Low Voltage Aluminum Motors

Q3H Motor Series



ELECTRICAL CHARACTERISTICS AT 50 Hz

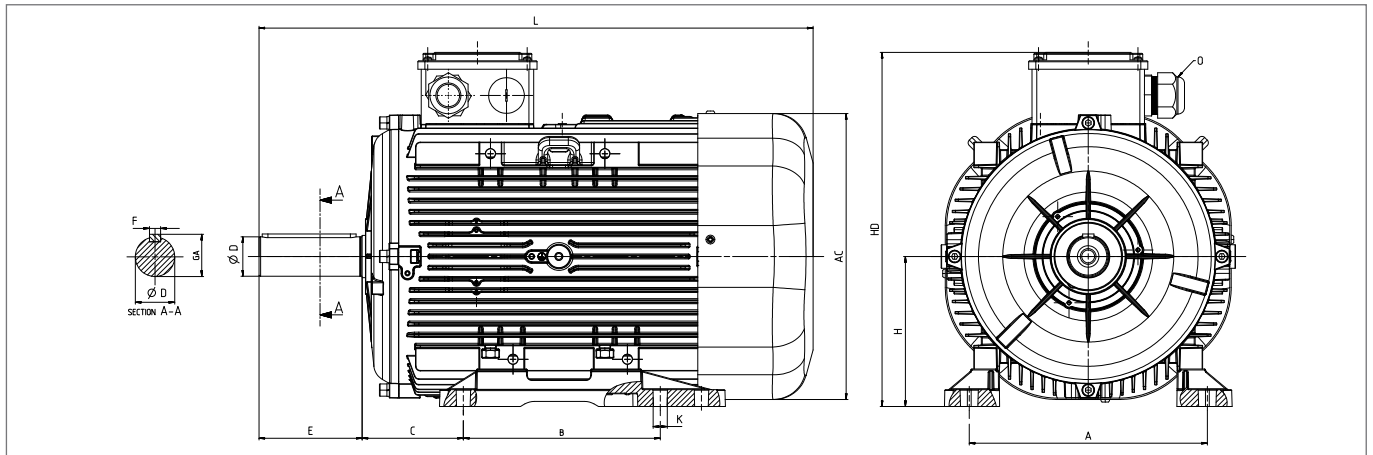
MOTOR TYPE	HOUSING TYPE	RATED VALUES					STARTING VALUES					Breakdown Torque Ratio	EFFICIENCY *			Cosφ	Weight (B3) kg	Sound Pressure Level dBA **
		Power		Speed	Current	Torque	Current		Torque		η %		4/4	3/4	2/4			
		kW	HP	rpm	(400V) A	Nm	λ	Δ	λ	Δ								
2 pole 3000 rpm																		
230/400V	Q3H80M2C	Aluminium	0,75	1,0	2888	1,6	2,5	8,6	-	3,7	-	4,0	80,7	79,1	77,4	0,85	11	57
	Q3H80M2D	Aluminium	1,1	1,5	2885	3,1	3,7	6,7	-	4,0	-	4,3	82,7	82,1	78,9	0,87	13	57
	Q3H90S2C	Aluminium	1,5	2,0	2925	3,2	4,9	9,3	-	4,7	-	5,4	84,2	84,7	82,3	0,84	18	61
	Q3H90L2D	Aluminium	2,2	3,0	2910	4,3	7,2	8,9	-	5,1	-	4,4	85,9	85,2	83,5	0,88	18	61
	Q3H100L2D	Aluminium	3,0	4,0	2930	5,6	9,8	10,0	-	4,5	-	4,9	87,1	86,9	84,5	0,89	26	63
400/690V	Q3H112M2C	Aluminium	4,0	5,5	2920	7,4	13,2	3,3	9,9	1,4	4,2	5,7	88,1	87,9	85,7	0,90	31	66
	Q3H132S2C	Aluminium	5,5	7,5	2933	9,5	18,0	3,6	10,8	1,1	3,2	3,9	89,2	88,9	86,7	0,93	47	69
	Q3H132S2D	Aluminium	7,5	10,0	2938	13,0	24,5	3,3	9,9	1,4	4,2	4,9	90,1	90,3	88,9	0,93	53	69
	Q3H160M2C	Aluminium	11,0	15,0	2948	18,5	35,9	3,0	9,0	1,1	3,4	5,7	91,2	91,4	90,3	0,94	85	70
	Q3H160M2D	Aluminium	15,0	20,0	2948	25,0	48,8	3,6	10,8	1,2	3,5	4,3	91,9	91,0	90,3	0,93	94	70
	Q3H160L2C	Aluminium	18,5	25,0	2953	31,2	60,0	3,1	9,3	1,4	4,1	4,5	92,4	92,0	90,9	0,93	95	70
	Q3H180M2A	Aluminium	22,0	30,0	2963	36,8	71,3	3,6	10,8	1,2	3,6	3,5	92,7	92,9	91,7	0,93	112	78
	Q3H200L2C	Aluminium	30,0	40,0	2960	51,0	97,4	3,3	9,9	0,9	2,9	3,9	93,3	93,8	93,4	0,91	168	79
	Q3H200L2D	Aluminium	37,0	50,0	2960	62,3	119,5	3,2	9,6	1,0	3,1	3,9	93,7	94,1	93,6	0,92	179	79
4 pole 1500 rpm																		
230/400V	Q3H80M4D	Aluminium	0,75	1,0	1437	1,7	5,0	6,9	-	3,0	-	3,4	82,5	81,2	78,0	0,77	13	48
	Q3H90S4C	Aluminium	1,1	1,5	1444	2,4	7,3	8,0	-	3,2	-	3,7	84,1	84,1	91,3	0,78	18	53
	Q3H90L4D	Aluminium	1,5	2,0	1445	3,3	9,9	8,4	-	3,5	-	4,0	85,3	84,9	82,0	0,77	20	54
	Q3H100L4C	Aluminium	2,2	3,0	1446	4,5	14,7	8,1	-	4,1	-	4,4	86,7	84,4	82,0	0,83	25	55
	Q3H100L4D	Aluminium	3,0	4,0	1453	6,4	19,9	8,7	-	4,2	-	4,5	87,7	87,3	85,5	0,80	26	55
400/690V	Q3H112M4D	Aluminium	4,0	5,5	1450	8,0	26,4	3,0	9,0	1,1	3,4	4,4	88,6	87,6	85,8	0,81	34	57
	Q3H132S4B	Aluminium	5,5	7,5	1467	11,0	36,2	2,5	7,5	1,2	3,5	4,3	89,6	89,0	86,8	0,80	55	60
	Q3H132M4D	Aluminium	7,5	10,0	1467	14,8	49,4	2,7	8,1	1,1	3,4	4,5	90,4	89,3	87,4	0,82	57	60
	Q3H160M4C	Aluminium	11,0	15,0	1472	21,9	71,9	2,6	7,8	1,1	3,2	4,0	91,4	90,7	89,4	0,81	92	62
	Q3H160L4B	Aluminium	15,0	20,0	1477	29,7	98,0	2,9	8,7	1,0	2,9	3,8	92,1	91,7	90,7	0,81	99	62
	Q3H180M4B	Aluminium	18,5	25,0	1479	34,0	119,6	3,0	9,0	0,9	2,8	3,4	92,6	92,5	92,2	0,85	126	68
	Q3H180L4B	Aluminium	22,0	30,0	1478	39,8	142,3	2,9	8,7	0,9	2,6	2,8	93,0	93,0	93,0	0,87	135	68
	Q3H200L4D	Aluminium	30,0	40,0	1475	54,5	194,5	2,7	8,1	0,8	2,4	2,8	93,6	93,6	93,7	0,85	183	69
6 pole 1000 rpm																		
230/400V	Q3H90S6C	Aluminium	0,75	1,0	942	2,0	7,0	4,4	-	2,5	-	2,8	78,9	77,7	76,1	0,70	18	53
	Q3H90L6D	Aluminium	1,1	1,5	942	2,9	11,2	4,5	-	2,6	-	2,9	81,0	80,5	79,9	0,69	20	54
	Q3H100L6D	Aluminium	1,5	2,0	942	3,8	15,2	4,8	-	2,6	-	3,0	82,5	81,9	79,0	0,70	26	55
	Q3H112M6D	Aluminium	2,2	3,0	957	5,3	22,0	4,9	-	2,7	-	3,0	84,3	83,7	80,7	0,71	32	57
400/690V	Q3H132S6C	Aluminium	3,0	4,0	967	7,0	29,7	1,9	5,7	0,6	2,0	2,5	85,6	85,2	82,8	0,71	59	60
	Q3H132M6C	Aluminium	4,0	5,5	962	9,2	39,8	2,0	6,0	0,7	2,2	2,6	86,8	85,7	82,8	0,72	67	60
	Q3H132M6D	Aluminium	5,5	7,5	957	12,4	55,0	2,1	6,3	0,7	2,1	2,6	88,0	87,6	85,3	0,75	76	60
	Q3H160M6C	Aluminium	7,5	10,0	967	17,4	74,2	2,0	6,0	0,7	2,2	3,0	89,1	89,0	88,0	0,71	96	62
	Q3H160L6D	Aluminium	11,0	15,0	962	24,0	109,4	2,1	6,3	0,7	2,2	3,0	90,3	90,1	89,3	0,76	101	62
	Q3H180L6B	Aluminium	15,0	20,0	982	32,1	140,2	2,2	6,6	0,7	2,1	2,9	91,2	90,9	88,7	0,75	155	68
	Q3H200L6C	Aluminium	18,5	25,0	982	35,8	180,3	2,3	6,9	0,6	1,9	2,7	91,7	91,5	90,9	0,80	165	69
	Q3H200L6D	Aluminium	22,0	30,0	985	42,7	214,4	2,2	6,6	0,6	1,9	2,7	92,2	92,0	91,4	0,81	170	69

* According to IEC 60034-2-1

** The sound pressure measurements are taken 1m away from the motor

** Tolerance +3 dBA

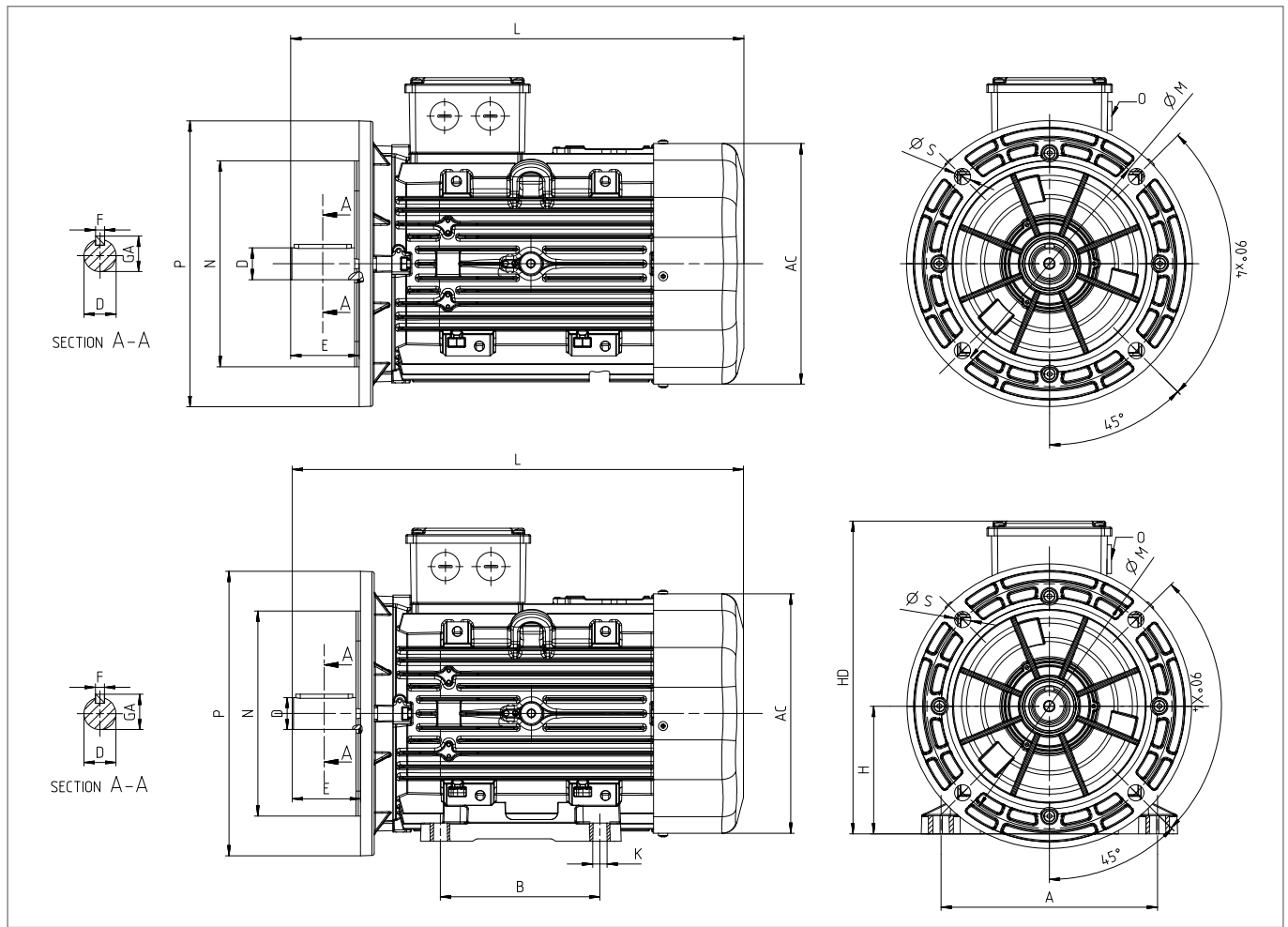
DIMENSION - B3



Power (kW)	Number of Poles	Motor Type	Housing Type	Main Dimensions			Foot Mounted Motors						Shaft			Bearing		Seal		
				AC	L	O	B	A	H	HD	K	C	D ⁽¹⁾	E	GA	F ⁽²⁾	Drive Side	Non drive Side	Drive Side	Non drive Side
0,75	2	Q3H80M2C	Aluminium	158	268,0	1*M20	100	125	80	216	10	50	19	40	21,5	6	6204-2Z	6204-2Z	20*30*7	20*30*7
	4	Q3H80M4D	Aluminium	158	268,0	1*M20	100	125	80	216	10	50	19	40	21,5	6	6204-2Z	6204-2Z	20*30*7	20*30*7
	6	Q3H90S6C	Aluminium	172	343,5	1*M25	100	140	90	223	10	56	24	50	27,0	8	6305-2Z	6205-2Z	25*40*7	25*40*7
1,1	2	Q3H80M2D	Aluminium	158	268,0	1*M20	100	125	80	216	10	50	19	40	21,5	6	6204-2Z	6204-2Z	20*30*7	20*30*7
	4	Q3H90S4C	Aluminium	172	343,5	1*M25	100	140	90	223	10	56	24	50	27,0	8	6305-2Z	6205-2Z	25*40*7	25*40*7
	6	Q3H90L6D	Aluminium	172	343,5	1*M25	125	140	90	223	10	56	24	50	27,0	8	6305-2Z	6205-2Z	25*40*7	25*40*7
1,5	2	Q3H90S2C	Aluminium	172	343,5	1*M25	100	140	90	223	10	56	24	50	27,0	8	6305-2Z	6205-2Z	25*40*7	25*40*7
	4	Q3H90L4D	Aluminium	172	343,5	1*M25	125	140	90	223	10	56	24	50	27,0	8	6305-2Z	6205-2Z	25*40*7	25*40*7
	6	Q3H100L6D	Aluminium	191	385,0	1*M25	140	160	100	255	12	63	28	60	31,0	8	6306-2Z	6305-2Z	30*47*7	25*40*7
2,2	2	Q3H90L2D	Aluminium	172	343,5	1*M25	125	140	90	223	10	56	24	50	27,0	8	6305-2Z	6205-2Z	25*40*7	25*40*7
	4	Q3H100L4C	Aluminium	191	385,0	1*M25	140	160	100	255	12	63	28	60	31,0	8	6306-2Z	6305-2Z	30*47*7	25*40*7
	6	Q3H112M6D	Aluminium	210	396,0	2*M25	140	190	112	276	12	70	28	60	31,0	8	6306-2Z	6306-2Z	30*47*7	30*47*7
3,0	2	Q3H100L2D	Aluminium	191	385,0	1*M25	140	160	100	255	12	63	28	60	31,0	8	6306-2Z	6305-2Z	30*47*7	25*40*7
	4	Q3H100L4D	Aluminium	191	385,0	1*M25	140	160	100	255	12	63	28	60	31,0	8	6306-2Z	6305-2Z	30*47*7	25*40*7
	6	Q3H132S6C	Aluminium	260	480,5	2*M32	140	216	132	323	12	89	38	80	41,0	10	6208-2Z	6208-2Z	40*62*10	40*62*10
4,0	2	Q3H112M2C	Aluminium	210	396,0	2*M25	140	190	112	276	12	70	28	60	31,0	8	6306-2Z	6306-2Z	30*47*7	30*47*7
	4	Q3H112M4D	Aluminium	210	396,0	2*M25	140	190	112	276	12	70	28	60	31,0	8	6306-2Z	6306-2Z	30*47*7	30*47*7
	6	Q3H132M6C	Aluminium	260	480,5	2*M32	178	216	132	323	12	89	38	80	41,0	10	6208-2Z	6208-2Z	40*62*10	40*62*10
5,5	2	Q3H132S2C	Aluminium	260	480,5	2*M32	140	216	132	323	12	89	38	80	41,0	10	6208-2Z	6208-2Z	40*62*10	40*62*10
	4	Q3H132S4B	Aluminium	260	480,5	2*M32	140	216	132	323	12	89	38	80	41,0	10	6208-2Z	6208-2Z	40*62*10	40*62*10
	6	Q3H132M6D	Aluminium	260	480,5	2*M32	178	216	132	323	12	89	38	80	41,0	10	6208-2Z	6208-2Z	40*62*10	40*62*10
7,5	2	Q3H132S2D	Aluminium	260	480,5	2*M32	140	216	132	323	12	89	38	80	41,0	10	6208-2Z	6208-2Z	40*62*10	40*62*10
	4	Q3H132M4D	Aluminium	260	480,5	2*M32	178	216	132	323	12	89	38	80	41,0	10	6208-2Z	6208-2Z	40*62*10	40*62*10
	6	Q3H160M6C	Aluminium	305	590,5	2*M32	210	254	160	378	15	108	42	110	45,0	12	6309-2Z	6209-2Z	45*72*10	45*72*10
11,0	2	Q3H160M2C	Aluminium	305	590,5	2*M32	210	254	160	378	15	108	42	110	45,0	12	6309-2Z	6209-2Z	45*72*10	45*72*10
	4	Q3H160M4C	Aluminium	305	590,5	2*M32	210	254	160	378	15	108	42	110	45,0	12	6309-2Z	6209-2Z	45*72*10	45*72*10
	6	Q3H160L6D	Aluminium	305	590,5	2*M32	254	254	160	378	15	108	42	110	45,0	12	6309-2Z	6209-2Z	45*72*10	45*72*10
15,0	2	Q3H160M2D	Aluminium	305	590,5	2*M32	210	254	160	378	15	108	42	110	45,0	12	6309-2Z	6209-2Z	45*72*10	45*72*10
	4	Q3H160L4B	Aluminium	305	590,5	2*M32	254	254	160	378	15	108	42	110	45,0	12	6309-2Z	6209-2Z	45*72*10	45*72*10
	6	Q3H180L6B	Aluminium	347	696,0	2*M40	279	279	180	432	15	121	48	110	51,5	14	6310-2Z	6310-2Z	50*80*10	50*80*10
18,5	2	Q3H160L2C	Aluminium	305	590,5	2*M32	254	254	160	378	15	108	42	110	45,0	12	6309-2Z	6209-2Z	45*72*10	45*72*10
	4	Q3H180M4B	Aluminium	347	696,0	2*M40	241	279	180	432	15	121	48	110	51,5	14	6310-2Z	6310-2Z	50*80*10	50*80*10
	6	Q3H200L6C	Aluminium	347	705,5	2*M50	305	318	200	455	19	133	55	110	59,0	16	6312-2Z	6310-2Z	60*90*10	50*80*10
22,0	2	Q3H180M2A	Aluminium	347	696,0	2*M40	241	279	180	432	15	121	48	110	51,5	14	6310-2Z	6310-2Z	50*80*10	50*80*10
	4	Q3H180L4B	Aluminium	347	696,0	2*M40	279	279	180	432	15	121	48	110	51,5	14	6310-2Z	6310-2Z	50*80*10	50*80*10
	6	Q3H200L6D	Aluminium	347	759,0	2*M50	305	318	200	455	19	133	55	110	59,0	16	6312-2Z	6310-2Z	60*90*10	50*80*10
30,0	2	Q3H200L2C	Aluminium	347	705,5	2*M50	305	318	200	455	19	133	55	110	59,0	16	6312-2Z	6310-2Z	60*90*10	50*80*10
	4	Q3H200L4D	Aluminium	347	759,0	2*M50	305	318	200	455	19	133	55	110	59,0	16	6312-2Z	6310-2Z	60*90*10	50*80*10
37,0	2	Q3H200L2D	Aluminium	347	705,5	2*M50	305	318	200	455	19	133	55	110	59,0	16	6312-2Z	6310-2Z	60*90*10	50*80*10

(1) Tolerance DIN EN 50347 "j6" up to 28mm, "k6" above 28mm
 (2) According to DIN 6885

DIMENSION - B5, B35



Power (kW)	Number of Poles	Motor Type	Housing Type	Main Dimensions		Foot Mounted Motors					Shaft			Bearing		Seal		Flange (FA) (B5)						
				AC	L	O	B	A	H	HD	K	D ⁽¹⁾	E	GA	F ⁽²⁾	Drive Side	Non drive Side	Drive Side	Non drive Side	P	N ⁽³⁾	M	R	S
0,75	2	Q3H80M2C	Aluminium	158	268,0	1*M20	100	125	80	216	10	19	40	21,5	6	6204-2Z	6204-2Z	20*30*7	20*30*7	200	130	165	0	12
	4	Q3H80M4D	Aluminium	158	268,0	1*M20	100	125	80	216	10	19	40	21,5	6	6204-2Z	6204-2Z	20*30*7	20*30*7	200	130	165	0	12
	6	Q3H90S6C	Aluminium	172	343,5	1*M25	100	140	90	223	10	24	50	27,0	8	6305-2Z	6205-2Z	25*40*7	25*40*7	200	130	165	0	12
1,1	2	Q3H80M2D	Aluminium	158	268,0	1*M20	100	125	80	216	10	19	40	21,5	6	6204-2Z	6204-2Z	20*30*7	20*30*7	200	130	165	0	12
	4	Q3H90S4C	Aluminium	172	343,5	1*M25	100	140	90	223	10	24	50	27,0	8	6305-2Z	6205-2Z	25*40*7	25*40*7	200	130	165	0	12
	6	Q3H90L6D	Aluminium	172	343,5	1*M25	125	140	90	223	10	24	50	27,0	8	6305-2Z	6205-2Z	25*40*7	25*40*7	200	130	165	0	12
1,5	2	Q3H90S2C	Aluminium	172	343,5	1*M25	100	140	90	223	10	24	50	27,0	8	6305-2Z	6205-2Z	25*40*7	25*40*7	200	130	165	0	12
	4	Q3H90L4D	Aluminium	172	343,5	1*M25	125	140	90	223	10	24	50	27,0	8	6305-2Z	6205-2Z	25*40*7	25*40*7	200	130	165	0	12
	6	Q3H100L6D	Aluminium	191	385,0	1*M25	140	160	100	242	10	28	60	31,0	8	6306-2Z	6305-2Z	30*47*7	25*40*7	250	180	215	0	15
2,2	2	Q3H90L2D	Aluminium	172	343,5	1*M25	125	140	90	223	10	24	50	27,0	8	6305-2Z	6205-2Z	25*40*7	25*40*7	200	130	165	0	12
	4	Q3H100L4C	Aluminium	191	385,0	1*M25	140	160	100	242	12	28	60	31,0	8	6306-2Z	6305-2Z	30*47*7	25*40*7	250	180	215	0	15
	6	Q3H112M6D	Aluminium	210	396,0	2*M25	140	190	112	276	12	28	60	31,0	8	6306-2Z	6306-2Z	30*47*7	30*47*7	250	180	215	0	15
3,0	2	Q3H100L2D	Aluminium	191	385,0	1*M25	140	160	100	242	12	28	60	31,0	8	6306-2Z	6305-2Z	30*47*7	25*40*7	250	180	215	0	15
	4	Q3H100L4D	Aluminium	191	385,0	1*M25	140	160	100	242	12	28	60	31,0	8	6306-2Z	6305-2Z	30*47*7	25*40*7	250	180	215	0	15
	6	Q3H132S6C	Aluminium	260	480,5	2*M32	140	216	132	322	12	38	80	41,0	10	6208-2Z	6208-2Z	40*62*10	40*62*10	300	230	265	0	15
4,0	2	Q3H112M2C	Aluminium	210	396,0	2*M25	140	190	112	276	12	28	60	31,0	8	6306-2Z	6306-2Z	30*47*7	30*47*7	250	180	215	0	15
	4	Q3H112M4D	Aluminium	210	396,0	2*M25	140	190	112	276	12	28	60	31,0	8	6306-2Z	6306-2Z	30*47*7	30*47*7	250	180	215	0	15
	6	Q3H132M6C	Aluminium	260	480,5	2*M32	178	216	132	322	12	38	80	41,0	10	6208-2Z	6208-2Z	40*62*10	40*62*10	300	230	265	0	15
5,5	2	Q3H132S2C	Aluminium	260	480,5	2*M32	140	216	132	322	12	38	80	41,0	10	6208-2Z	6208-2Z	40*62*10	40*62*10	300	230	265	0	15
	4	Q3H132S4B	Aluminium	260	480,5	2*M32	140	216	132	322	12	38	80	41,0	10	6208-2Z	6208-2Z	40*62*10	40*62*10	300	230	265	0	15
	6	Q3H132M6D	Aluminium	260	480,5	2*M32	178	216	132	322	15	38	80	41,0	10	6208-2Z	6208-2Z	40*62*10	40*62*10	300	230	265	0	15
7,5	2	Q3H132S2D	Aluminium	260	480,5	2*M32	140	216	132	322	12	38	80	41,0	10	6208-2Z	6208-2Z	40*62*10	40*62*10	300	230	265	0	15
	4	Q3H132M4D	Aluminium	260	480,5	2*M32	178	216	132	322	12	38	80	41,0	10	6208-2Z	6208-2Z	40*62*10	40*62*10	300	230	265	0	15
	6	Q3H160M6C	Aluminium	305	590,5	2*M32	210	254	160	378	15	42	110	45,0	12	6309-2Z	6209-2Z	45*72*10	45*72*10	350	250	300	0	19

DIMENSION - B5, B35

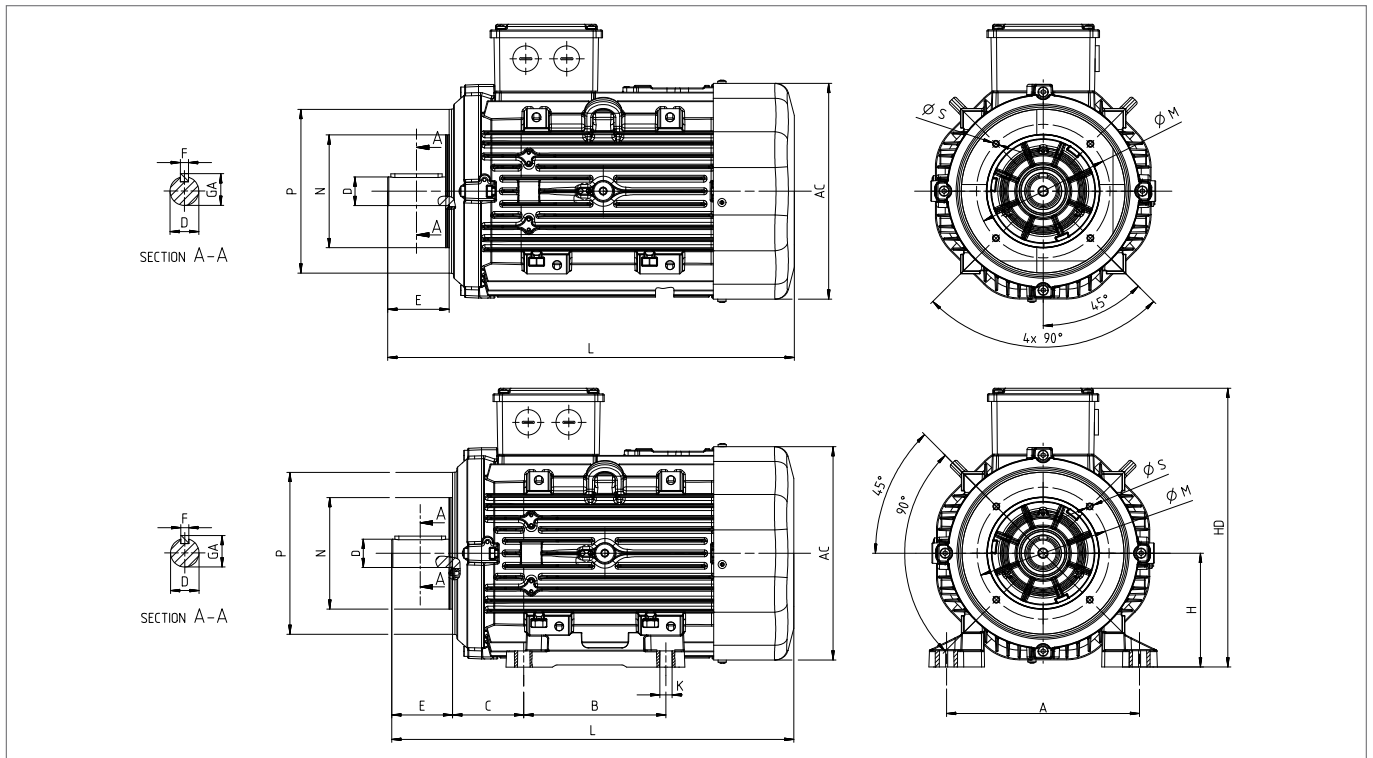
Power (kW)	Number of Poles	Motor Type	Housing Type	Main Dimensions			Foot Mounted Motors					Shaft			Bearing		Seal		Flange (FA) (B5)					
				AC	L	O	B	A	H	HD	K	D ⁽¹⁾	E	GA	F ⁽²⁾	Drive Side	Non drive Side	Drive Side	Non drive Side	P	N ⁽³⁾	M	R	S
11.0	2	Q3H160M2C	Aluminium	305	590,5	2*M32	210	254	160	378	15	42	110	45,0	12	6309-2Z	6209-2Z	45*72*10	45*72*10	348	250	300	0	19
	4	Q3H160M4C	Aluminium	305	590,5	2*M32	210	254	160	378	15	42	110	45,0	12	6309-2Z	6209-2Z	45*72*10	45*72*10	348	250	300	0	19
	6	Q3H160L6D	Aluminium	305	590,5	2*M32	254	254	160	378	15	42	110	45,0	12	6309-2Z	6209-2Z	45*72*10	45*72*10	350	250	300	0	19
15.0	2	Q3H160M2D	Aluminium	305	590,5	2*M32	210	254	160	378	15	42	110	45,0	12	6309-2Z	6209-2Z	45*72*10	45*72*10	348	250	300	0	19
	4	Q3H160L4B	Aluminium	305	590,5	2*M32	254	254	160	378	15	42	110	45,0	12	6309-2Z	6209-2Z	45*72*10	45*72*10	348	250	300	0	19
	6	Q3H180L6B	Aluminium	350	696,0	2*M40	279	279	180	437	15	48	110	51,5	14	6310-2Z	6310-2Z	50*80*10	50*80*10	350	250	300	0	19
18.5	2	Q3H160L2C	Aluminium	305	590,5	2*M32	254	254	160	378	15	42	110	45,0	12	6309-2Z	6209-2Z	45*72*10	45*72*10	348	250	300	0	19
	4	Q3H180M4B	Aluminium	347	696,0	2*M40	241	279	180	437	15	48	110	51,5	14	6310-2Z	6310-2Z	50*80*10	50*80*10	350	250	300	0	19
	6	Q3H200L6C	Aluminium	347	705,5	2*M50	305	318	200	455	19	55	110	59,0	16	6312-2Z	6310-2Z	60*90*10	50*80*10	400	300	350	0	19
22.0	2	Q3H180M2A	Aluminium	347	696,0	2*M40	241	279	180	437	15	48	110	51,5	14	6310-2Z	6310-2Z	50*80*10	50*80*10	350	250	300	0	19
	4	Q3H180L4B	Aluminium	347	696,0	2*M40	279	279	180	437	15	48	110	51,5	14	6310-2Z	6310-2Z	50*80*10	50*80*10	350	250	300	0	19
	6	Q3H200L6D	Aluminium	347	705,5	2*M50	305	318	200	455	19	55	110	59,0	16	6312-2Z	6310-2Z	60*90*10	50*80*10	400	300	350	0	19
30.0	2	Q3H200L2C	Aluminium	347	705,5	2*M50	305	318	200	455	19	55	110	59,0	16	6312-2Z	6310-2Z	60*90*10	50*80*10	400	300	350	0	19
	4	Q3H200L4D	Aluminium	347	705,5	2*M50	305	318	200	455	19	55	110	59,0	16	6312-2Z	6310-2Z	60*90*10	50*80*10	400	300	350	0	19
37.0	2	Q3H200L2D	Aluminium	347	705,5	2*M50	305	318	200	455	19	55	110	59,0	16	6312-2Z	6310-2Z	60*90*10	50*80*10	400	300	350	0	19

(1) Tolerance DIN EN 50347 "j6" up to 28mm, "k6" above 28mm

(2) According to DIN 6885

(3) Tolerance DIN EN 50347 "j6"

DIMENSION - B14a, B34a



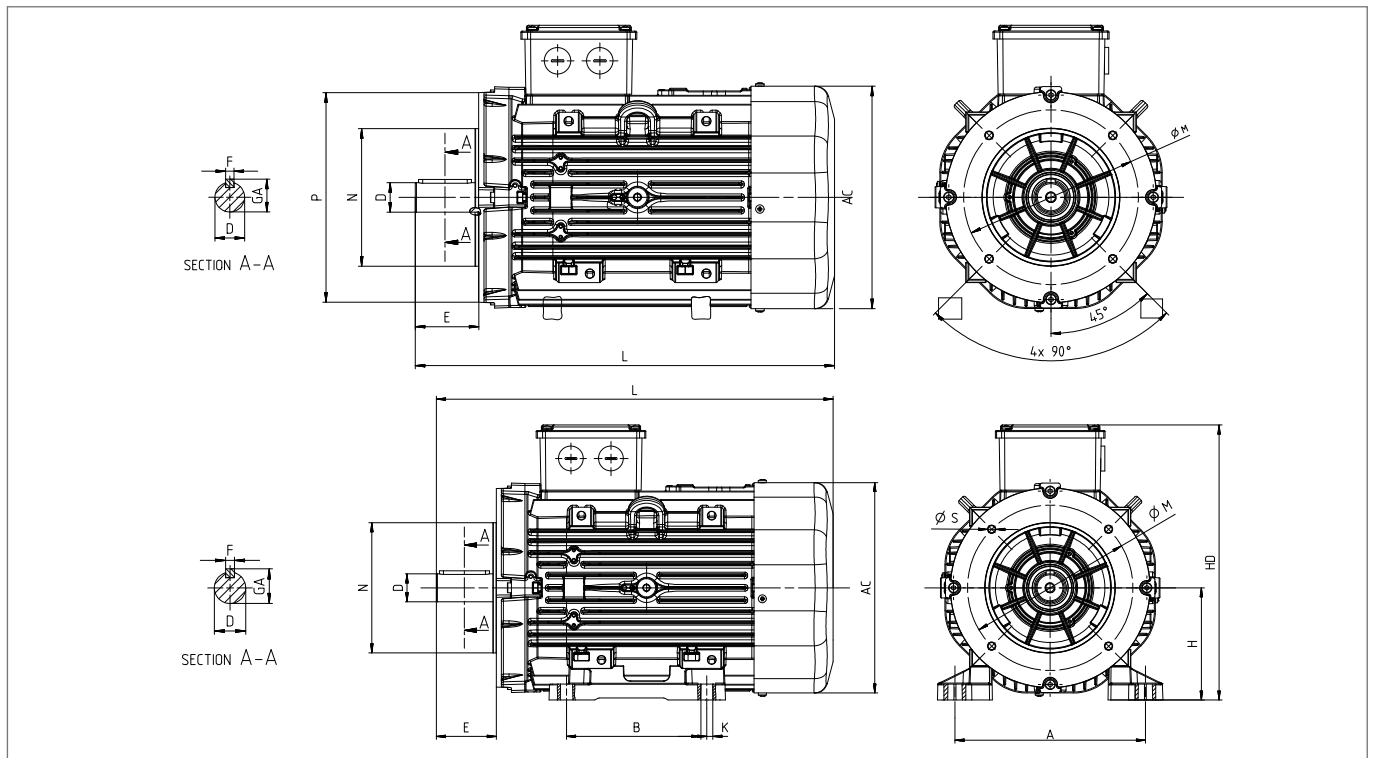
Power (kW)	Number of Poles	Motor Type	Housing Type	Main Dimensions			Foot Mounted Motors					Shaft			Bearing		Seal		Flange (FC) (B14a)					
				AC	L	O	B	A	H	HD	K	D ⁽¹⁾	E	GA	F ⁽²⁾	Drive Side	Non drive Side	Drive Side	Non drive Side	P	N ⁽³⁾	M	R	S
0,75	2	Q3H80M2C	Aluminium	158	268,0	1*M20	100	125	80	216	10	19	40	21,5	6	6204-2Z	6204-2Z	20*30*7	20*30*7	120	80	100	0	M6
	4	Q3H80M4D	Aluminium	158	268,0	1*M20	100	125	80	216	10	19	40	21,5	6	6204-2Z	6204-2Z	20*30*7	20*30*7	120	80	100	0	M6
	6	Q3H90S6C	Aluminium	172	343,5	1*M25	100	140	90	223	10	24	50	27,0	8	6305-2Z	6205-2Z	25*40*7	25*40*7	160	110	130	0	M8
1,1	2	Q3H80M2D	Aluminium	158	268,0	1*M20	100	125	80	216	10	19	40	21,5	6	6204-2Z	6204-2Z	20*30*7	20*30*7	120	80	100	0	M6
	4	Q3H90S4C	Aluminium	172	343,5	1*M25	100	140	90	223	10	24	50	27,0	8	6305-2Z	6205-2Z	25*40*7	25*40*7	140	95	115	0	M8
	6	Q3H90L6D	Aluminium	172	343,5	1*M25	125	140	90	223	10	24	50	27,0	8	6305-2Z	6205-2Z	25*40*7	25*40*7	160	110	130	0	M8
1,5	2	Q3H90S2C	Aluminium	172	343,5	1*M25	100	140	90	223	10	24	50	27,0	8	6305-2Z	6205-2Z	25*40*7	25*40*7	140	95	115	0	M8
	4	Q3H90L4D	Aluminium	172	343,5	1*M25	125	140	90	223	10	24	50	27,0	8	6305-2Z	6205-2Z	25*40*7	25*40*7	140	95	115	0	M8
	6	Q3H100L6D	Aluminium	191	385,0	1*M25	140	160	100	255	12	28	60	31,0	8	6306-2Z	6305-2Z	30*47*7	25*40*7	200	130	165	0	M10
2,2	2	Q3H90L2D	Aluminium	172	343,5	1*M25	125	140	90	223	10	24	50	27,0	8	6305-2Z	6205-2Z	25*40*7	25*40*7	140	95	115	0	M8
	4	Q3H100L4C	Aluminium	191	385,0	1*M25	140	160	100	255	12	28	60	31,0	8	6306-2Z	6305-2Z	30*47*7	25*40*7	160	110	130	0	M8
	6	Q3H112M6D	Aluminium	210	396,0	2*M25	140	190	112	276	12	28	60	31,0	8	6306-2Z	6306-2Z	30*47*7	30*47*7	200	130	165	0	M10
3,0	2	Q3H100L2D	Aluminium	191	385,0	1*M25	140	160	100	255	12	28	60	31,0	8	6306-2Z	6305-2Z	30*47*7	25*40*7	160	110	130	0	M8
	4	Q3H100L4D	Aluminium	191	385,0	1*M25	140	160	100	255	12	28	60	31,0	8	6306-2Z	6305-2Z	30*47*7	25*40*7	160	110	130	0	M8
	6	Q3H132S6C	Aluminium	260	480,5	2*M32	140	216	132	322	12	38	80	41,0	10	6208-2Z	6208-2Z	40*62*10	40*62*10	250	180	215	0	M10
4,0	2	Q3H112M2C	Aluminium	210	396,0	2*M25	140	190	112	276	12	28	60	31,0	8	6306-2Z	6306-2Z	30*47*7	30*47*7	160	110	130	0	M8
	4	Q3H112M4D	Aluminium	210	396,0	2*M26	140	190	112	276	12	28	60	31,0	8	6306-2Z	6306-2Z	30*47*7	30*47*7	160	110	130	0	M8
	6	Q3H132M6C	Aluminium	260	480,5	2*M32	178	216	132	322	12	38	80	41,0	10	6208-2Z	6208-2Z	40*62*10	40*62*10	250	180	215	0	M10
5,5	2	Q3H132S2C	Aluminium	260	480,5	2*M32	140	216	132	322	12	38	80	41,0	10	6208-2Z	6208-2Z	40*62*10	40*62*10	200	130	165	0	M10
	4	Q3H132S4B	Aluminium	260	480,5	2*M32	140	216	132	322	12	38	80	41,0	10	6208-2Z	6208-2Z	40*62*10	40*62*10	200	130	165	0	M10
	6	Q3H132M6D	Aluminium	260	480,5	2*M32	178	216	132	322	12	38	80	41,0	10	6208-2Z	6208-2Z	40*62*10	40*62*10	250	180	215	0	M10
7,5	2	Q3H132S2D	Aluminium	260	480,5	2*M32	140	216	132	322	12	38	80	41,0	10	6208-2Z	6208-2Z	40*62*10	40*62*10	200	130	165	0	M10
	4	Q3H132M4D	Aluminium	260	480,5	2*M32	178	216	132	322	12	38	80	41,0	10	6208-2Z	6208-2Z	40*62*10	40*62*10	200	130	165	0	M10
	6	Q3H160M6C	Aluminium	305	590,5	2*M32	210	254	16	378	15	42	110	45,0	12	6309-2Z	6209-2Z	45*72*10	45*72*10	250	180	215	0	M12
11,0	2	Q3H160M2C	Aluminium	305	590,5	2*M32	210	254	160	378	15	42	110	45,0	12	6309-2Z	6209-2Z	45*72*10	45*72*10	250	180	215	0	M12
	4	Q3H160M4C	Aluminium	305	590,5	2*M32	210	254	160	378	15	42	110	45,0	12	6309-2Z	6209-2Z	45*72*10	45*72*10	250	180	215	0	M12
	6	Q3H160L6D	Aluminium	305	590,5	2*M32	254	254	160	378	15	42	110	45,0	12	6309-2Z	6209-2Z	45*72*10	45*72*10	250	180	215	0	M12
15,0	2	Q3H160M2D	Aluminium	305	590,5	2*M32	210	254	160	378	15	42	110	45,0	12	6309-2Z	6209-2Z	45*72*10	45*72*10	250	180	215	0	M12
	4	Q3H160L4B	Aluminium	305	590,5	2*M32	254	254	160	378	15	42	110	45,0	12	6309-2Z	6209-2Z	45*72*10	45*72*10	250	180	215	0	M12
18,5	2	Q3H160L2C	Aluminium	305	590,5	2*M32	254	254	160	378	15	42	110	45,0	12	6309-2Z	6209-2Z	45*72*10	45*72*10	250	180	215	0	M12

(1) Tolerance DIN EN 50347 "j6" up to 28mm, "k6" above 28mm

(2) According to DIN 6885

(3) Tolerance DIN EN 50347 "j6"

DIMENSION - B14b, B34b



Power (kW)	Number of Poles	Motor Type	Housing Type	Main Dimensions			Foot Mounted Motors					Shaft			Bearing		Seal		Flange (FB) (B14b)					
				AC	L	O	B	A	H	HD	K	D ⁽¹⁾	E	GA	F ⁽²⁾	Drive Side	Non drive Side	Drive Side	Non drive Side	P	N ⁽³⁾	M	R	S
0,75	2	Q3H80M2C	Aluminium	158	268,0	1*M20	100	125	80	216	10	19	40	21,5	6	6204-2Z	6204-2Z	20*30*7	20*30*7	160	110	130	0	M8
	4	Q3H80M4D	Aluminium	158	268,0	1*M20	100	125	80	216	10	19	40	21,5	6	6204-2Z	6204-2Z	20*30*7	20*30*7	160	110	130	0	M8
	6	Q3H90S6C	Aluminium	172	343,5	1*M25	100	140	90	223	10	24	50	27,0	8	6305-2Z	6205-2Z	25*40*7	25*40*7	160	110	130	0	M8
1,1	2	Q3H80M2D	Aluminium	158	268,0	1*M20	100	125	80	216	10	19	40	21,5	6	6204-2Z	6204-2Z	20*30*7	20*30*7	160	110	130	0	M8
	4	Q3H90S4C	Aluminium	172	343,5	1*M25	100	140	90	223	10	24	50	27,0	8	6305-2Z	6205-2Z	25*40*7	25*40*7	160	110	130	0	M8
	6	Q3H90L6D	Aluminium	172	343,5	1*M25	125	140	90	223	10	24	50	27,0	8	6305-2Z	6205-2Z	25*40*7	25*40*7	160	110	130	0	M8
1,5	2	Q3H90S2C	Aluminium	172	343,5	1*M25	100	140	90	223	10	24	50	27,0	8	6305-2Z	6205-2Z	25*40*7	25*40*7	160	110	130	0	M8
	4	Q3H90L4D	Aluminium	172	343,5	1*M25	125	140	90	223	10	24	50	27,0	8	6305-2Z	6205-2Z	25*40*7	25*40*7	160	110	130	0	M8
	6	Q3H100L6D	Aluminium	191	385,0	1*M25	140	160	100	255	12	28	60	31,0	8	6306-2Z	6305-2Z	30*47*7	25*40*7	200	130	165	0	M10
2,2	2	Q3H90L2D	Aluminium	172	343,5	1*M25	125	140	90	223	10	24	50	27,0	8	6305-2Z	6205-2Z	25*40*7	25*40*7	160	110	130	0	M8
	4	Q3H100L4C	Aluminium	191	385,0	1*M25	140	160	100	255	12	28	60	31,0	8	6306-2Z	6305-2Z	30*47*7	25*40*7	200	130	165	0	M10
	6	Q3H112M6D	Aluminium	210	396,0	2*M25	140	190	112	276	12	28	60	31,0	8	6306-2Z	6306-2Z	30*47*7	30*47*7	200	130	165	0	M10
3,0	2	Q3H100L2D	Aluminium	191	385,0	1*M25	140	160	100	255	12	28	60	31,0	8	6306-2Z	6305-2Z	30*47*7	25*40*7	200	130	165	0	M11
	4	Q3H100L4D	Aluminium	191	385,0	1*M25	140	160	100	255	12	28	60	31,0	8	6306-2Z	6305-2Z	30*47*7	25*40*7	200	130	165	0	M12
	6	Q3H132S6C	Aluminium	260	480,5	2*M32	140	216	132	322	12	38	80	41,0	10	6208-2Z	6208-2Z	40*62*10	40*62*10	250	180	215	0	M10
4,0	2	Q3H112M2C	Aluminium	210	396,0	2*M25	140	190	112	276	12	28	60	31,0	8	6306-2Z	6306-2Z	30*47*7	30*47*7	200	130	165	0	M10
	4	Q3H112M4D	Aluminium	210	396,0	2*M26	140	190	112	276	12	28	60	31,0	8	6306-2Z	6306-2Z	30*47*7	30*47*7	200	130	165	0	M10
	6	Q3H132M6C	Aluminium	260	480,5	2*M32	178	216	132	322	12	38	80	41,0	10	6208-2Z	6208-2Z	40*62*10	40*62*10	250	180	215	0	M10
5,5	2	Q3H132S2C	Aluminium	260	480,5	2*M32	140	216	132	322	12	38	80	41,0	10	6208-2Z	6208-2Z	40*62*10	40*62*10	250	180	215	0	M10
	4	Q3H132S4C	Aluminium	260	480,5	2*M32	140	216	132	322	12	38	80	41,0	10	6208-2Z	6208-2Z	40*62*10	40*62*10	250	180	215	0	M10
	6	Q3H132M6D	Aluminium	260	480,5	2*M32	178	216	132	322	12	38	80	41,0	10	6208-2Z	6208-2Z	40*62*10	40*62*10	250	180	215	0	M10
7,5	2	Q3H132S2D	Aluminium	260	480,5	2*M32	140	216	132	322	12	38	80	41,0	10	6208-2Z	6208-2Z	40*62*10	40*62*10	250	180	215	0	M10
	4	Q3H132M4C	Aluminium	260	480,5	2*M32	178	216	132	322	12	38	80	41,0	10	6208-2Z	6208-2Z	40*62*10	40*62*10	250	180	215	0	M10

(1) Tolerance DIN EN 50347 "j6" up to 28mm, "k6" above 28mm
 (2) According to DIN 6885
 (3) Tolerance DIN EN 50347 "j6"

Environment Friendly Design:

Modern in-house design and production that reduces CO₂ footprint. Energy efficient products that reduce your energy costs.

Reliable, Robust and Compatible Design:

Q3H aluminum motors, are suitable for a wide range of industrial drive applications. Low weight robust aluminum design is preferred in pump, fan and compressor applications that also suit conveyor and hoisting systems.

Tailor Made Design:

Huge number of customization options, that ensure best fit for your applications enables cost optimization.

High Performance Design:

New IE3 (Q3H) and IE4 (Q4H) efficiency class motors, shares same mechanical construction, that simplifies upgrading and eliminates the necessity to re-design and re-investment for your motor-product interface.

Arçelik A.Ş.

SALES OFFICE
KARAAĞAÇ CAD. NO: 2-6
SÜTLÜCE 34445 ISTANBUL, TURKEY

PHONE
+90 212 314 34 34

E-MAIL
feedbacktee@arcelik.com

WEB
www.wat.com.tr
www.tee.com.tr